

The 15th International Workshop on Advanced Genomics

第15回国際ゲノム会議

“Genome, Cell and Disease”

企業協賛ご案内書

- ・ プラチナ スポンサー
- ・ ゴールド スポンサー
- ・ シルバー スポンサー
- ・ 附設展示会
- ・ ランチョンセミナー
- ・ テクノロジー プレゼンテーション
- ・ アブストラクト広告掲載
- ・ カンファレンスバック スポンサー
- ・ ランチボックス スポンサー
- ・ ドリンク スポンサー

令和6年9月吉日

第15回国際ゲノム会議 ご協賛のお願い

謹啓 時下皆様におかれましては益々ご隆盛のこととお慶び申し上げます。

ゲノム解析技術の発展は年々加速しており、ナノポア解析などの長鎖 DNA 読み取り技術を用いたヒトゲノム解析や、一細胞解像度でのマルチオミクス情報収集が急速に進展しています。こうした技術を用いて、ヒトゲノム完全長解読 (human Pangenome 解析) や Human Cell Atlas といった国際連携プロジェクトも進められています。一方で膨大なゲノム・オミクス情報を処理するための解析基盤の整備や、人工知能 (AI) を含めた解析技術の深化も求められています。こうした技術の進歩は、新たな生命科学におけるデータドリブンの発見を促し、さらなる応用の可能性を広げています。また国内外で進みつつある全ゲノム解析の医療実装など個別化医療においてもゲノム解析技術は不可欠なものとなっています。

このような最新のゲノム・オミクス解析技術発展を広く紹介し、国際的なトップサイエンティストと直接交流する機会を提供すべく第15回国際ゲノム会議を開催する運びとなりました。本会議では、「Genome, Cell and Disease」をテーマに、最新の成果と新技術がもたらす新たな展開を展望し、2025年7月2日から4日までの3日間、一橋講堂 (学術総合センター) にて開催いたします

ゲノム科学は、医学、生物学、薬学、情報学、工学といった幅広い分野に影響を与えており、アカデミアのみならずこれらの分野に関わる企業の皆様にとっても重要なテーマとなっていると考えております。本シンポジウムには、産・学並びに行政・Funding agency から幅広い参加者をお迎えし、活発な議論と交流が行われることを期待しております。

加えて、ヒトゲノム解読完了から20年を超えゲノム研究の成果を研究者のみならず、社会へもアピールしていくことは大いに意義あるものと考えております。つきましては、本会議の開催実現のため、過般のご協力に重ねて今回もご援助賜りたく下記依頼に対しご高配頂けますようお願い申し上げます。

国際ゲノム会議 (以下 AGW) は、口頭発表が行われる一橋講堂に隣接する中会議場に展示会・ポスター会場を設置しており、ポスター発表時には、ほぼ全参加者が必ず訪れます。また、昼食休憩時や午前中、午後のコーヒブレイク時にも多くの参加者が展示会・ポスター会場を訪問できるよう、時間帯を設定しており、展示企業様向けに積極的な製品アピールの機会を提供しております。

また、テクノロジープレゼンテーションはセッションの一つとして企画しており、30分の口頭発表が行えますので、更なる情報提供の機会として有効活用いただけるものと確信しております。

つきましては、AGW 開催の主旨にご賛同いただき、ご支援ご助力を賜りますようよろしくお願い申し上げます。

謹白

第15回国際ゲノム会議

組織委員長 油谷 浩幸

プログラム委員長 柴田 龍弘



第15回国際ゲノム会議組織委員会

油谷 浩幸 (東京大学先端科学技術研究センター)
柴田 龍弘 (東京大学医科学研究所)
太田 紀夫 (科学技術振興機構)
近藤 直人 (株式会社理研ジェネシス)
佐藤 昭之 (タカラバイオ株式会社)
菅野 純夫 (千葉大学)
鈴木 穰 (東京大学新領域創成科学研究科)
高橋 健太郎 (エーザイ株式会社)
福嶋 重信 (キコーテック株式会社)
松本 直通 (横浜市立大学)
吉崎 史子 (アジレント・テクノロジー株式会社)

第15回国際ゲノム会議プログラム委員

石川 俊平 (東京大学医学系研究科)
岡田 随象 (東京大学医学系研究科)
坂田 麻実子 (筑波大学医学医療系)
島村 徹平 (名古屋大学医学系研究科)
白石 友一 (国立がん研究センター)
藤本 明洋 (東京大学医学系研究科)
森下 真一 (東京大学新領域創成科学研究科)

第15回国際ゲノム会議の概要

- 会議名称 第15回国際ゲノム会議
The 15th International Workshop on Advanced Genomics
- 会期 2025年7月2日（水）～4日（金）
- 会場 一橋講堂（旧学術総合センター）
〒101-0003 東京都千代田区一ツ橋2丁目1番2号
- 主催機関 一般社団法人ゲノムテクノロジー研究会
第15回国際ゲノム会議組織委員会
- 組織委員長 油谷 浩幸（東京大学）
- テーマ Genome, Cell and Disease
- 参加者 500名（予定）
- 使用言語 英語（同時通訳付き）
- ホームページ <https://www.pac-mice.jp/15agw/>

プログラム（予定）

月/日	会場名	午前	午後	夜	
7/2	一橋講堂	Session 1 Short Talk	企業セミナー	キーノートセッション Session 2	
	1F特別会議室		ランチョンセミナー		
	2F中会議室	企業展示会・ポスター発表			
	201-203 会議室		Meet the Expert		
7/3	一橋講堂	Session 3	企業セミナー	Session 4	
	1F特別会議室		ランチョンセミナー		
	2F中会議室	企業展示会・ポスター発表			
	201-203 会議室		Meet the Expert		
	如水会館				バンケット
7/4	一橋講堂	Session 5	企業セミナー	Session 6 Poster Award	
	1F特別会議室		ランチョンセミナー		
	2F中会議室	企業展示会・ポスター発表			
	201-203 会議室		Meet the Expert		

セッションテーマ（予定）

大規模ゲノム（GWAS, gender, biobank, データ利活用）

Human Pangenome

Single Cell+ Spatial Analysis

AI

Disease

Technology

プラチナ スポンサー

¥ 3,000,000-

特典

1. テクノロジー プレゼンテーション1件
2. 附設展示会2小間
3. アブストラクト表紙4への広告掲載
4. 第15回国際ゲノム会議ホームページへのロゴの掲載
5. カンファレンスバックヘフライヤー（3種類まで）を封入
6. カンファレンスバックへ自社ノベルティグッズ（2種類まで）を封入
7. 5名までを学会及び懇親会へご招待
8. 講演会場内 吊看板へロゴを掲載

ゴールド スポンサー

¥ 2,000,000-

特典

1. テクノロジー プレゼンテーション1件
2. 附設展示会1小間
3. アブストラクト後付への広告掲載
4. 第15回国際ゲノム会議ホームページへのロゴの掲載
5. カンファレンスバックヘフライヤー（1種類）を封入
6. カンファレンスバックへ自社ノベルティグッズ（2種類まで）を封入
7. 3名までを学会及び懇親会へご招待
8. 講演会場内 吊看板へロゴを掲載

シルバー スポンサー

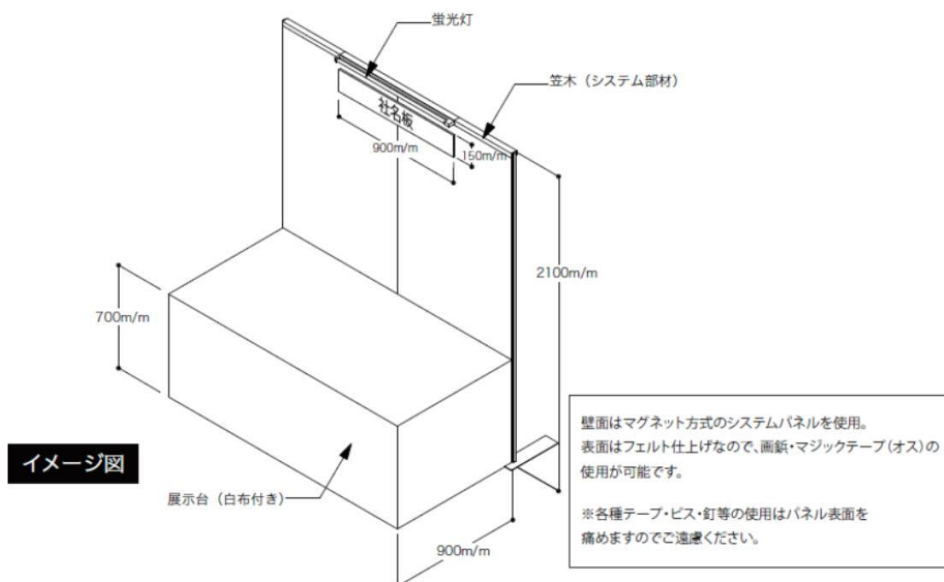
¥ 1,200,000-

特典

1. テクノロジー プレゼンテーション1件
2. 附設展示会1小間
3. 第15回国際ゲノム会議ホームページへのロゴの掲載
4. 2名までを学会及び懇親会へご招待

附設展示会

- 会 期
2025年7月2日（水） 9：00～17：00（予定）
2025年7月3日（木） 9：00～17：00（予定）
2025年7月4日（金） 9：00～15：00（予定）
※搬入・搬出時間等は、変更になる場合がございます。
- 会 場
一橋講堂 〒101-0003 東京都千代田区一ツ橋2丁目1番2号
※中会議室1・2・3・4（ポスター会場と同室）
- 搬入・搬出
搬入：2025年7月1日（火） 16：00～18：00（予定）
搬出：2025年7月4日（金） 15：00～17：00（予定）
※搬入・搬出時間等は、変更になる場合がございます。
- 規 格
Iタイプ（機器・試薬等）



※書籍販売をご検討の方は、申込先にご連絡をお願い致します。

- 出展料金
Iタイプ（機器・試薬等） 1小間： ￥300,000-
- 電力料金
電力（100V）ご使用の場合、電源仮設工事費及び消費電力料金は、出展者の負担になります。料金は下記の通りです。
100W以上500Wまで ￥16,000-／501W以上1kWまで ￥21,000-
※ただし、1kW以上のご使用の場合は、1kW増す毎に￥10,000を加算させていただきます。
- ※200Vは、別途ご相談下さい。
- ※小間装飾の場合は別途ご相談下さい。（他社での特装も含まれます。）

■申込締切日

2025年 3月31日（月）

※小間数に制限がありますので、お早めにお申込下さい。

※規定数に到達次第、締め切らせていただきます。

※お申込み後キャンセルは、開催日2ヶ月前で出展費用の50%、それ以降は、出展費用全額を請求させていただきます。

ランチョンセミナー

■会場	一橋大学 一橋講堂 東京都千代田区一ツ橋2-1-2 1F 特別会議室
■日時	2025年7月2日(水)・3日(木)・4日(金) 昼時間帯 講演時間：60分間枠
■ランチョンセミナー費	¥1,200,000- (お弁当込み)
■ランチョンセミナー数	1日1枠 (座席数70)
■申込締切日	2024年12月27日(金) 必要に応じて延長いたします。
■要旨提出	2025年3月14日(金)
■講演機材	講演機材は会場の物をご使用いただきます。
■同時通訳	同時通訳はございません。
■その他	座長・演者の選定をお願いいたします。

* 共催費に含まれるもの

- ①会場費及び基本付帯設備費・備品料金
- ②会場内座長、演者用の控室室料
- ③会場内スクリーン
- ④会場内液晶プロジェクター
- ⑤会場内映写技術員1名
- ⑥座長・演者・フロア質疑用マイク
- ⑦会場内演者プレゼンテーション用機材一式
- ⑧会場参加者への飲食費(昼食お弁当)

* 共催費に含まれないもの

- ①座長／演者への謝金、旅費(御社規定にてお支払ください)
- ②控室での接遇飲食費
- ③控室試写用機材費および映写技術員等人件費
- ④運営費(追加機材／看板装飾費／進行係・照明係・アナウンス係・受付係等人件費)
- ⑤告知用ポスター・チラシ製作費・印刷費・幕間スライド作成費

共催費に含まれないもののうち②～⑤につきましては、セミナー開催各社様との調整を行ったうえで手配を行いますので、下記委託会社にご相談ください。

【共催セミナーの設備・備品等手配に関する問合せ先】

第15回国際ゲノム会議 運営事務局
(株式会社プロアクティブ内)

テクノロジー プレゼンテーション

■会場	一橋大学 一橋講堂 東京都千代田区一ツ橋2-1-2
■日時	2025年7月2日(水)・3日(木)・4日(金) 時間未定(大会開催時間内) 講演時間:30分間枠
■プレゼンテーション費	¥700,000-
■プレゼンテーション数	1日4枠(Max12枠まで)
■申込締切日	2024年12月27日(金) 必要に応じて延長いたします。
■要旨提出	2025年3月14日(金)
■講演機材	講演機材は会場の物をご使用いただきます。
■同時通訳	同時通訳はございません。
■その他	モデレーターは、主催にて決定いたします。演者の選定をお願いいたします。

*共催費に含まれるもの

- ①会場費及び基本附帯設備費・備品料金
- ②会場内スクリーン
- ③会場内液晶プロジェクター
- ④会場内映写技術員1名
- ⑤座長・演者・フロアー質疑用マイク
- ⑥会場内演者プレゼンテーション用機材一式

*共催費に含まれないもの

- ①演者への謝金、旅費(御社規定にてお支払ください)
- ②運営費(追加機材/看板装飾費/進行係・照明係・アナウンス係・受付係等人件費)
- ③告知用ポスター・チラシ製作費・印刷費・幕間スライド作成費

※控室のご用意はございません。

共催費に含まれないもののうち②~③につきましては、セミナー開催各社様との調整を行ったうえで手配を行いますので、下記委託会社にご相談ください。

【共催セミナーの設備・備品等手配に関する問合せ先】

第15回国際ゲノム会議 運営事務局
(株式会社プロアクティブ内)

アブストラクト掲載広告

- 媒体名 「第15回国際ゲノム会議 ご案内（仮称）」
- 配布対象 参加者全員
- 発行部数 500部（A4サイズ）
- 広告掲載料

掲載ページ	スペース	広告料金	備考
表紙4	1頁	¥160,000-	カラー4色
表紙2	1頁	¥120,000-	カラー4色
表紙3	1頁	¥90,000-	カラー4色
後付	1頁	¥60,000-	1色

- 申込締切日 2025年3月31日（月）
- 原稿締切日 2025年4月4日（金）
- 入稿形態 フォント埋め込み済みのイラストレータ CS3 までか PDF8.0 以下でお願い致します。

カンファレンスバック スポンサー

参加者へ配るカンファレンスバックへロゴマークを入れさせていただきます。

- 提供料 ¥600,000-
- 募集枠 1社
- 申込方法 申込書をFax もしくはE-mailにてお送り下さい。
- 申込締切日 2025年4月30日（水）
- ロゴマークのデータはJPEG か GIF でご提供下さい。

ランチボックス スポンサー

- 会場 一橋大学 一橋講堂 2F 中会議室 (ポスター&展示会場)
 - ・各社テーブル1本 (W1,800 × D600)
 - イーゼル1台
 - タイトルボード1枚 (貴社名を記載)
 - ・提供企業宣伝ポスター付きテーブルをご用意致します。
 - ・広告チラシ等を配布することも可能です。
- 提供料 ¥360,000- / 日分
- 募集枠 3社
- 申込締切日 2025年5月30日 (金)

ドリンク スポンサー

- 会場 一橋大学 一橋講堂 2F 中会議室 (ポスター&展示会場)
 - ・各社テーブル1本 (W1,800 × D600)
 - イーゼル1台
 - タイトルボード1枚 (貴社名を記載)
 - ・提供企業宣伝ポスター付きテーブルをご用意致します。
 - ・広告チラシ等を配布することも可能です。
- 提供料 ¥180,000- / 日分
- 募集枠 3社
- 申込締切日 2025年5月30日 (金)

申し込み・お支払い方法

◇申込方法

以下の URL または QR コードより、お申込みください。

お申込み完了後、確認メールが自動送信されます。1 時間経ってもメールが届かない場合は、事務局までご連絡くださいませ。

請求書は電子発行し、PDF データをメールでお送りいたします。

【お申込み用 URL、QR コード】

<https://dx-mice.jp/EZEntry/15agw/Entry>



※お申込後のキャンセルは一切お受けできませんのでご了承下さい。

◇お支払い方法

指定口座にご送金ください。

口座情報は、ご請求書に記載いたします。

※お振込み手数料はご負担願います。

◇申込先

第15回国際ゲノム会議 運営事務局 担当：芳賀、山田

〒650-0034 神戸市中央区京町 83 三宮センチュリービル 3 階

(株式会社プロアクティブ内) 第15回国際ゲノム会議 運営事務局

TEL：078-332-2505 FAX：078-332-2506 (平日 9：30-18：00)

E-mail：15agw@pacmice.jp